



执行标准: Q/320581GKK001-2011

国家标准规定: 家用电器必须使用带有地线的三心插座盒漏电保护开关
尊敬的客户: 在使用本机器前请仔细阅读本说明书!

IM(S)系列全自动雪花制冰机 使用说明书



雪花制冰机专业生产企业

常熟市圣海电器有限公司

电话:0512-52438810 52438820

传真:0512-52438870

邮编:215500

Http://www.csshdq.com

E-mail:csshdq@csshdq.com

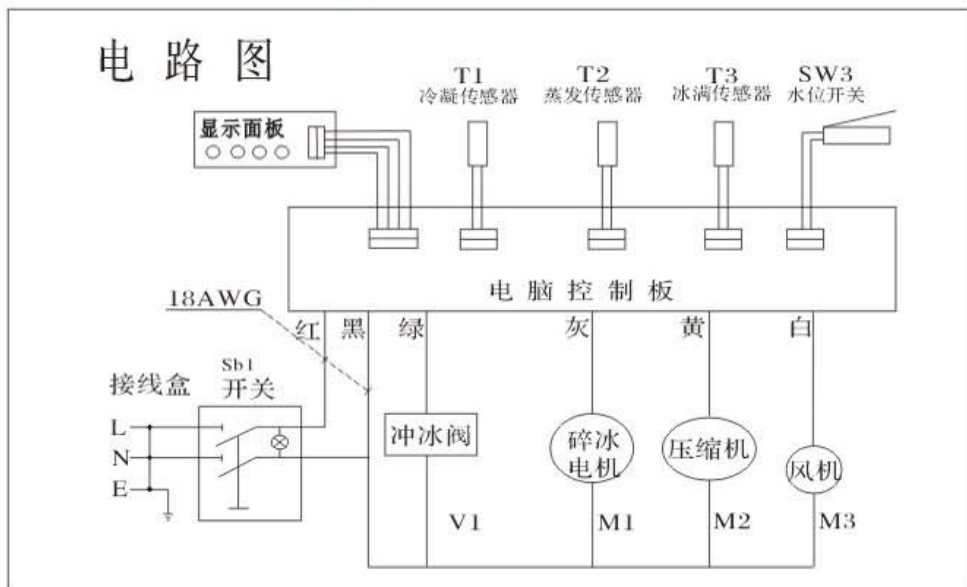
◆ 本公司产品不断改进, 设计规格如有变更, 恕不另行通知。本说明书所有资料均经过小心核对, 力求准确无误。
如有任何印刷错误, 本公司保留解释权。

常熟市圣海电器有限公司

七 一般故障及排除方法:(供用户和维修人员参考)

故障现象	产生原因	排除方法
制冰碎冰机不工作	电源电压低于规定下限187V, 电源插头或插座接触不良	立即停机, 等电压恢复至正常后再启动
操作面板上缺水灯亮	1.供水系统缺水 2.自来水水压过低	1.检查供水系统, 确保其正常供水, 再重新启动 2.水压不应低于1Kg/cm ²
压缩机不工作	1.缺水 2.冰满 3.压缩机跳停 (机壳温度过高)	1.检查给水系统 2.取出部分碎冰 3.停机1小时后再开机
压缩机工作但不制冰	1.制冷剂泄漏 2.制冷系统堵塞 3.电磁阀常开 4.冷凝风机不转	1.重新加冷媒再检漏 2.冲氮系统更换干燥过滤器 3.更换电磁阀 4.检查冷凝风机是否运行
操作面板上故障灯亮	出于环温过低引起进水口堵塞或机械故障	等环温升到10℃以上再制冰或由专业维修人员修理

八 电气原理图:



九 装箱单

雪花制冰机
进水管
排水管
冰勺
合格证
说明书
保修卡

壹台
壹根
壹根
壹只
壹张
壹份
壹份

目 录

功能特点	1
使用前须知	1
结构示意图	4
使用方法	5
日常保养	5
产品特性	6
一般故障及排除方法	7
电器原理图	8
装箱单	8

一 功能特点：

本公司生产的IMS系列全自动雪花制冰机为长方体外形，专利产品，外观美观大方，具有连续制冰、制冰速度快、制冰量大等特点。从进水→注冰→制冰→碎冰→出冰→贮冰一系列过程实现全自动电脑控制连续制冰，若遇到缺水或储冰箱内冰满，制冰碎冰机操作面板上相应指示灯会闪亮，制冰碎冰机自动停机，有很好的保护功能。由于储冰箱采用硬质发泡结构，保温性能好，使得所制碎冰不易融化。

二 使用前须知：

1.搬运时箱体倾斜角度不得大于 45° ，禁止倒置，以免造成压缩机或制冷系统的故障。

2.制冰碎冰机初次使用时，前5分钟所制碎冰为其管路系统的清洁过程，所制碎冰不宜食用，等5~8分钟后所制碎冰即可食用。

3.不要在制冰碎冰机上放置物品或盛水容器。

4.制冰碎冰机就位时注意调平底脚，首次使用应停放12小时后再开机。

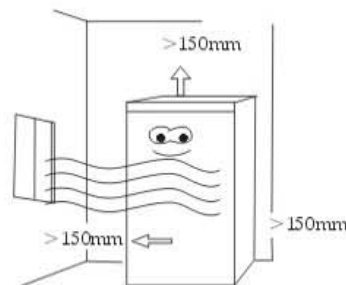
5.制冰碎冰机不能在室外露天使用，不可直接淋水，不要放置在



潮湿或容易被水淋着的地方。

6.不要用湿手触摸电源插头等带电部分。

7.制冰碎冰机应放置在远离热源、周围无腐蚀性气体，通风良好的平面上，周围至少留有大于150mm的空间，以保证气流的自由流动。

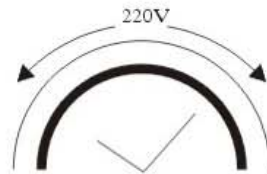


8.排水管的出口处应低于箱体，便于排水通畅。

9.导线额定容量应 $\geq 10\text{A}$ ，导线截面积为 $\geq 0.75\text{mm}^2$ ，导线可以是单股，也可以是多股。需设定额定电流为10A的保险丝。

10.不要损伤电源线，如果加工、牵拉、捆绑电源线，或者在电源线上安放重物的话，一旦外包皮线被损坏，电源线就有可能会破损，从而导致触电或火灾。

11.电源范围为：187V ~ 242V 50Hz

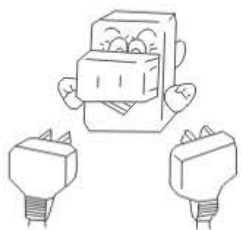


12.除了专业修理人员之外，其他人绝对不要擅自打开制冰碎冰机进行修理。

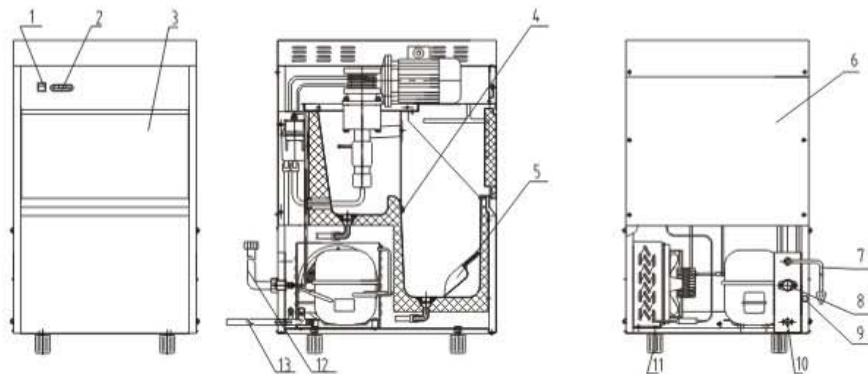
13.绝对禁止擅自对机器进行改造。

14.使用温度范围：环境：10℃ ~ 35℃，

15.必须使用独立的三孔插座，并有良好的接地线。



三 结构示意图：



- 1.翘板开关
- 2.操作面板
- 3.门体
- 4.感温探头
- 5.冰勺
- 6.后板
- 7.电源线

- 8.进水头
- 9.排污接头
- 10.排水头
- 11.底脚螺钉
- 12.进水管
- 13.排水管

四 使用方法:

1.取下外包装,并从储冰盒中取出随机所附文件袋及进水管、排水管、冰勺、密封垫等附件。

2.将制冰碎冰机放置通风处,与墙保持不少于150mm的空间,远离热源,确保机器平稳放置。

3.将随机所附的一根 $\phi 12$ 的软塑波纹管与机器背部的排水头10相接,另一端口置于积水盒(自配)或下水道口内。

4.将随机所附的进水管一端连接到可饮用自来水供水管的带3/4"螺丝接头的水龙头上,供水管的水压 $1.5 \sim 3\text{Kg/cm}^2$,另一端与碎冰机背部的进水头螺纹接头8相连,注意在连接时,进水管两端均需放置密封垫(随机配)。

5.插上电源插头,按下操作面板上的翘板开关,此时操作面板上的运行灯亮,制冰碎冰机开始工作,碎冰机从进水→制冰→碎冰→出冰→储冰实行全自动连续制冰,如果储冰箱内的冰量达到一定程度,操作面板上的冰满灯会亮,制冰碎冰机自动停机;当外部供水管出现断水或供水故障时,操作面板上缺水灯会亮,机器即将自动停机。

五 日常保养:

1.不论压缩机出于何种原因(缺水、冰量过多、断电等)而停机时,不得连续启动,要每隔5min再次启动,以免损坏压缩机。

2.定时检查进、出水管接头,以便处理可能泄漏的少量余水。

3.制冰碎冰机不用时,应排掉内胆内的余水,用干净的布擦干储冰箱内胆,拧掉箱体后面排污接头盖9,以排掉水箱内的余水,再拧紧排污接头盖9。

4.当周围温度降到 0°C 以下时,有结冰的可能,必须进行排水作业,将水放掉,否则有可能造成进水管的破裂。

5.排水管应每年检查1~2次,以防堵塞。

6.在对制冰碎冰机进行清洁、检查及一周以上不用时,请拔掉电源插头。插拔电源插头时,应用手持插头,不得拉扯电源线。

六 产品特性:

机器标贴上的产冰量为机器的最大产冰量。它是在最佳工作温度:环境温度 15°C ,自来水温度为 10°C 的情况下测定的。当环境温度高于或者低于机器的最佳工作温度时,机器的产冰量会有所下降,此现象为机器的正常现象。